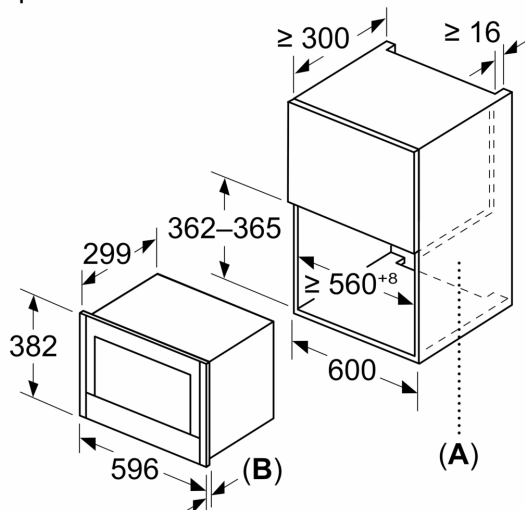


N 70, МИКРОВОЛНОВА ФУРНА ЗА ВГРАЖДАНЕ,
 FLEX DESIGN
 NR9WR21Y1

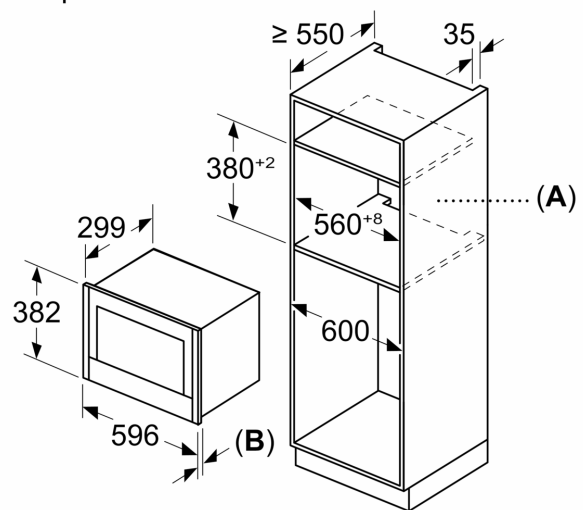
оразмерени чертежи

Измерване в mm



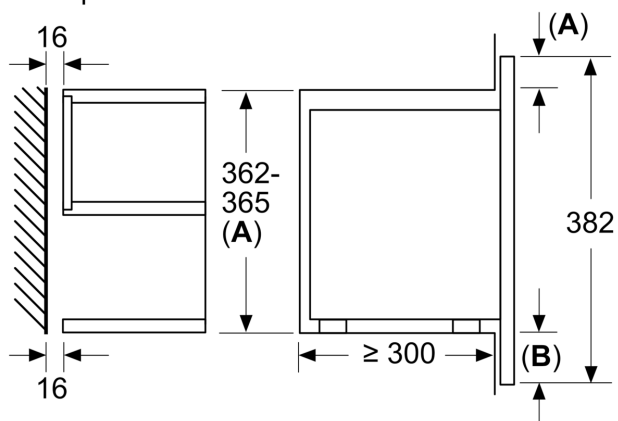
A: Отворена задна стена
B: 22,6 mm

Измерване в mm



A: Отворена задна стена
B: 22,6 mm

Измерване в mm



A: Провисване отгоре:
 Ниша 362: 6 mm
 Ниша 365: 3 mm
B: Провисване отдолу: 14 mm